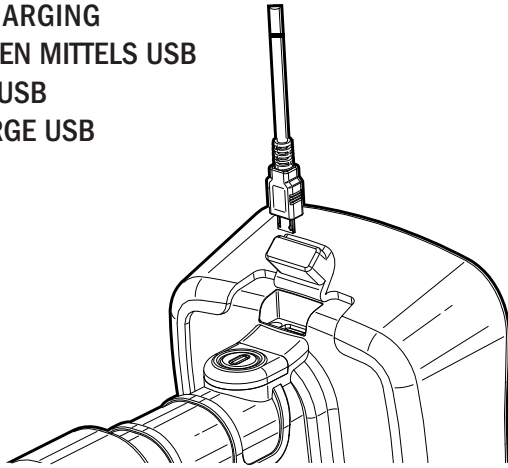
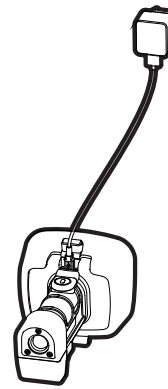


USB CHARGING
AUFLADEN MITTELS USB
CARGA USB
RECHARGE USB

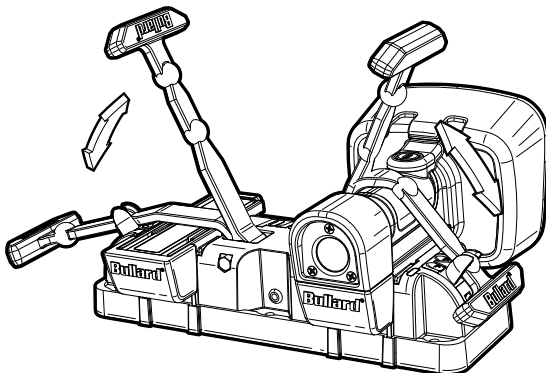


For USB charging, lift the cover and insert the connector.
 Zum Laden mittels USB heben Sie die Abdeckung an und stecken den Stecker ein.
 Para la carga USB, levante la cubierta e insérte en conector.
 Pour recharger par USB, soulevez le capuchon puis insérez le connecteur.

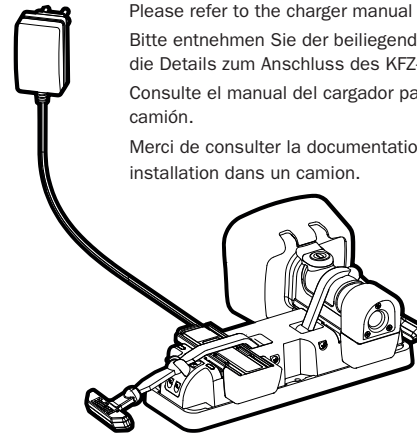


Using the supplied USB adapter, plug into a wall socket.
 Stecken Sie den Adapter in eine Wandsteckdose.
 Conecte el adaptador a un enchufe de pared.
 Branchez l'adaptateur USB (fourni) sur secteur.

OPTIONAL CHARGE STATION
OPTIONALE LADESTATION
ESTACIÓN DE CARGA OPCIONAL
STATION DE CHARGE OPTIONNELLE



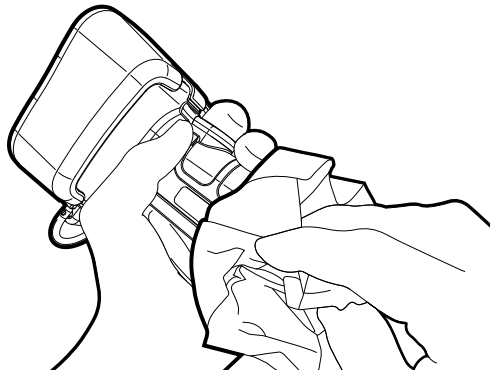
Place the device in the charger and secure in place using the rubber strap.
 Legen Sie die Kamera in die Ladestation ein und sichern Sie diese mit dem Gummieriemen.
 Coloque el dispositivo en el cargador y fíjelo en su posición usando la correa de goma.
 Placez le dispositif dans le chargeur et fixez-le à l'aide de la sangle en caoutchouc.



Please refer to the charger manual for truck installation.
 Bitte entnehmen Sie der beiliegenden Bedienungsanleitung die Details zum Anschluss des KFZ-Ladegerätes.
 Consulte el manual del cargador para la instalación en el camión.
 Merci de consulter la documentation complète pour installation dans un camion.

Plug the optional adapter into a wall socket.
 Anschluss im KFZ an 12-24 V oder an 230V Steckdose über optionales Netzteil.
 Conecte el adaptador opcional a un enchufe de pared.
 Branchez adaptateur optionnel sur secteur.

CLEANING
REINIGUNG
LIMPIEZA
NETTOYAGE



Clean and disinfect the outside of the unit with mild soap or detergent.
 Die Außenseite der Kamera mit einer milden Seife oder einem Reinigungsmittel reinigen und desinfizieren.
 Limpie y desinfecte el exterior de la unidad con jabón o detergente suave.
 Pour nettoyer et désinfecter l'extérieur du dispositif, utilisez du savon ou un détergent doux.

Bullard Center
 2421 Fortune Drive
 Lexington, KY 40509 • USA
 877-BULLARD (285-5273)
 Tel: +1-859-234-6616
 Fax: +1-859-246-0243

Americas Operations
 1898 Safety Way
 Cynthiana, KY 41031 • USA
 877-BULLARD (285-5273)
 Tel: +1-859-234-6616
 Fax: +1-859-234-8987

Bullard GmbH
 Dieselstraße 8a
 53424 Remagen • Deutschland
 Tel: +49-2642 999980
 Fax: +49-2642 9999829

Bullard Asia Pacific 51 Changi
 Business Park Central 2
 #03-04 The Signature
 Singapore 486066
 Tel: +65 6745 0556

Bullard Technology Center
 Darix Sàrl
 Chemin du Closel 3
 1020 Renens • Switzerland
 Tel: +41.21.515.2910





BULLARD TXS™ THERMAL IMAGER QUICK START GUIDE
BULLARD TXS™ WÄRMEBILDKAMERA KURZANLEITUNG
CÁMARA TERMOGRÁFICA BULLARD TXS™ GUÍA RÁPIDA
BULLARD TXS™ CAMÉRA THERMIQUE GUIDE DE DÉMARRAGE RAPIDE

THANK YOU AND CONGRATULATIONS

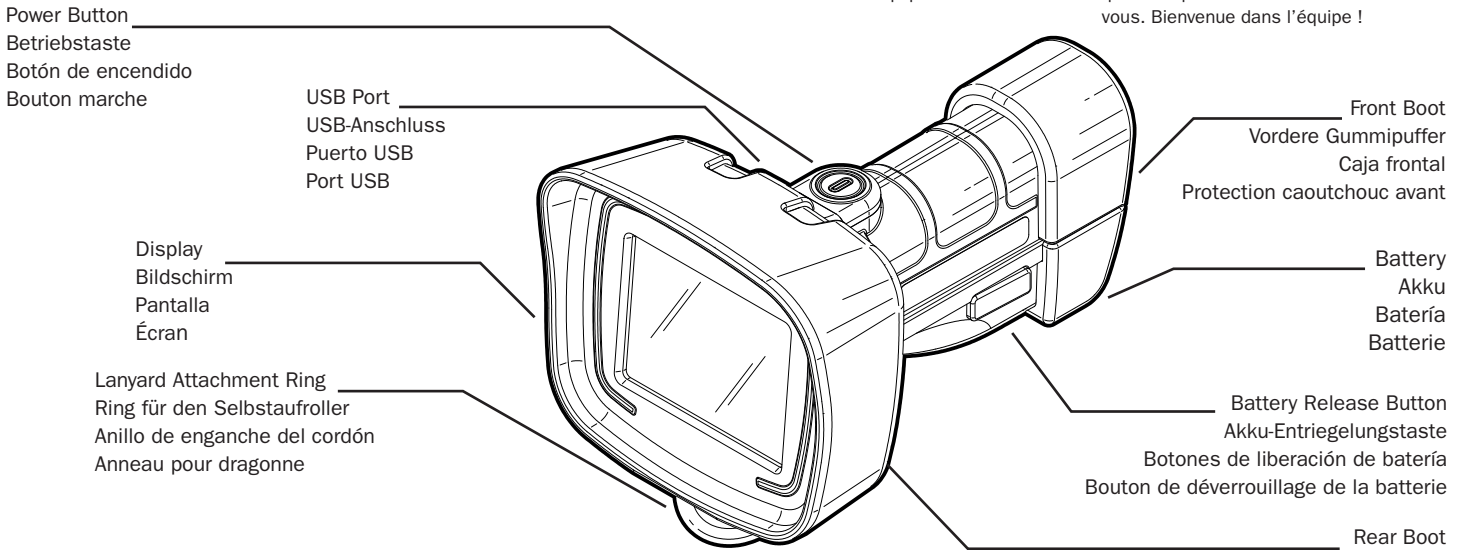
The Bullard TXS is a lightweight and intuitive firefighting thermal imager that builds on more than 20 years of experience in designing tough and ergonomic cameras with a clear and sharp image. The benefits of using thermal imaging technology as a firefighting tool encompass nearly every aspect of a firefighter's job. Thermal imaging is not, however, a technology designed to replace current firefighting tactics. Rather, it is a tool that allows the firefighter to be more effective and make better decisions. This manual will give you an essential overview of the product. For more in-depth guides, training videos and troubleshooting, we recommend visiting the TXS product page at: www.bullard.com/txs. We have given this product our best, so that you can too. Welcome to the team!

VIELN DANK UND HERZLICHEN

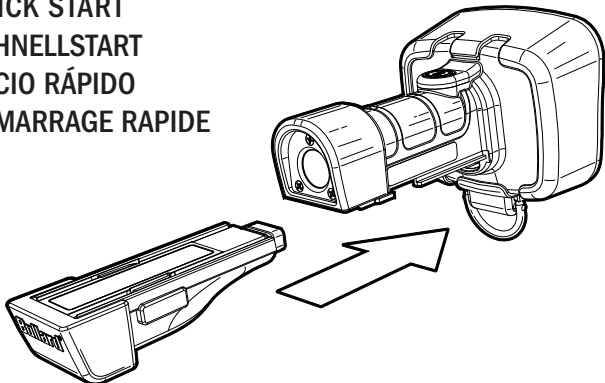
GLÜCKWUNSCH Die Bullard TXS ist eine leichte und intuitive Wärmebildkamera für die Brandbekämpfung, die auf mehr als 20 Jahren Erfahrung in der Entwicklung robuster und ergonomischer Kameras mit einem klaren und scharfen Bild aufbaut. Die Vorteile des Einsatzes von Wärmebildkameras als Hilfsmittel in der Brandbekämpfung zeigen sich in nahezu allen Einsatzbereichen der Feuerwehr. Die Wärmebildtechnologie soll jedoch kein Ersatz für bewährte Brandbekämpfungstechniken sein. Sie ist vielmehr ein Hilfsmittel, mit dem die Einsatzkräfte der Feuerwehr effektiver arbeiten und bessere Entscheidungen treffen können. Diese Anleitung gibt Ihnen einen ersten Überblick über das Produkt. Ausführlichere Anleitungen, Schulungsvideos und Fehlerbehebung finden Sie unter: www.bullard.com/txs. Wir haben für dieses Produkt unser Bestes gegeben, damit auch Sie es tun können. Willkommen im Team!

¡GRACIAS Y ENHORABUENA! Bullard TXS es una cámara termográfica ligera e intuitiva para la lucha contra incendios. Ofrece imágenes claras y nítidas, y se basa en más de 20 años de experiencia en diseños resistentes y ergonómicos. Las ventajas de la tecnología de imágenes térmicas como herramienta para la lucha contra los incendios abarcan prácticamente todos los aspectos del trabajo de un bombero. Sin embargo, la imagen térmica no es una tecnología que pueda sustituir a las actuales tácticas de la lucha contra incendios. Es más bien una herramienta que permite a los bomberos ser más eficaces y tomar mejores decisiones. Este manual proporciona información general sobre el producto. Para guías más detalladas, vídeos de entrenamiento y solución de problemas, recomendamos que visite la página del producto en: www.bullard.com/txs. Hemos puesto en este producto lo mejor de nuestro trabajo y experiencia; esperamos que le sea útil. ¡Le damos la bienvenida al equipo!

MERCI ET FÉLICITATIONS Légère et intuitive, la caméra thermique TXS de Bullard s'appuie sur 20 années de savoir-faire dans le développement de caméras robustes et ergonomiques dotées d'une image claire et nette au service de la lutte contre les incendies. Les avantages liés à l'utilisation d'une telle technologie comme outil de lutte contre les incendies font de la caméra thermique un complément incontestable du travail du pompier, même si cette dernière ne saurait le remplacer. L'imagerie thermique est l'outil qui permettra au pompier de mieux appréhender chaque situation et ainsi de gagner en efficacité. Ce manuel vous propose un aperçu global du produit. Pour obtenir des informations plus techniques, visualiser des vidéos de formation ou résoudre d'éventuels problèmes, consultez la fiche produit du TXS à l'adresse suivante : www.bullard.com/txs. Nous avons investi tout notre savoir-faire dans ce produit pour que vous puissiez donner le meilleur de vous. Bienvenue dans l'équipe !



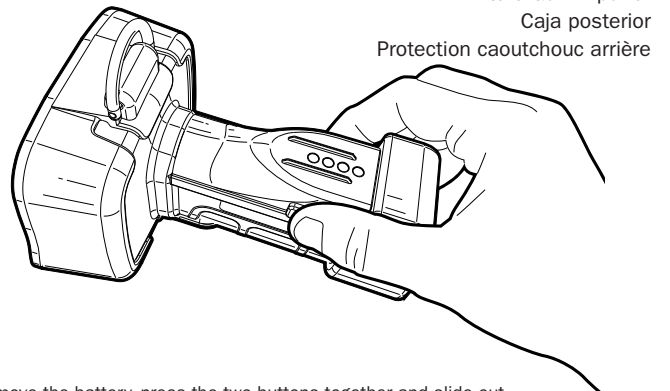
QUICK START
SCHNELLSTART
INICIO RÁPIDO
DÉMARRAGE RAPIDE



Install the battery from the front of the camera. Slide in until you hear an audible click. Setzen Sie den Akku von der Vorderseite der Kamera aus ein. Schieben Sie ihn ein, bis Sie ein Klicken hören.

Instale la batería desde el frontal de la cámara. Deslícela hasta que escuche un clic audible.

Installez la batterie par l'avant de la caméra. Faites-la glisser jusqu'à entendre un clic.



To remove the battery, press the two buttons together and slide out.

Zum Herausnehmen des Akkus drücken Sie die beiden seitlichen Tasten und ziehen ihn heraus.

Para retirar la batería, presione los dos botones a la vez y deslícela hacia afuera.

Pour retirer la batterie, appuyez sur deux boutons simultanément puis faites glisser.